

Hydraulický zdvihák 20t



Návod na použitie
Preklad originálneho návodu

VŠEOBECNÉ BEZPEČNOSTNÉ PRAVIDLÁ

- Pred začatím práce si prečítajte návod na obsluhu.
- Zariadenie by mali používať osoby, ktoré si prečítali návod.
- Oboznámte sa s možnými nebezpečenstvami, ktoré môžu vzniknúť pri práci so zdvihákom.
- Prístroj používajte opatrne.
- Zdvihák môže byť zaťažený hmotnosťou s maximálnou hmotnosťou uvedenou na typovom štítku.
- Zdvihák by mal byť umiestnený na rovnom a stabilnom podklade.
- Pred každým použitím skontrolujte, či zdvíhacie čerpadlo správne funguje, nájdite netesnosti alebo uvoľnené spojenia. Akékoľvek zistené nezrovnalosti sú dôvodom na nezačatie práce.
- Používajte iba originálne náhradné diely.
- Pravidelne vykonávajte podrobné kontroly zdviháka.
- Štítky na zariadení udržiavajte čisté a uistite sa, že sú viditeľné.
- Používanie zdviháka v rozpore s pokynmi môže viesť k nehode alebo smrteľnej nehode.
- Výrobca nezodpovedá za žiadne škody alebo nehody spôsobené nesprávnym používaním.
- Pri zdvíhaní nepoužívajte drevené bloky na podopretie alebo priamo na sedlo zdviháka, môže to spôsobiť vážnu nehodu!
- Ak je na zdviháku vozidlo, nekývajte ním ani ním nehýbte, po umiestnení vozidla na určené podpery skontrolujte stabilitu.
- Po dokončení procesu zdvíhania podprite vozidlo vhodnými stojanmi.
- Nevstupujte pod zdvihnuté auto, ak nie je podopreté správnymi montážnymi stojanmi.
- Zaisťte vozidlo zablokovaním kolies vozidla vhodnými klinmi, aby sa vozidlo nepohlo.
- Pred zdvíhaním auta vycentrujte náklad na sedle zdviháka.
- Umiestnenie vozidla mimo ťažiska môže viesť k pádu vozidla alebo poškodeniu zdviháka.
- Pri spúšťaní sa uistite, že sa pod vozidlom nenachádza žiadna osoba ani predmet.
- Pomaly spúšťajte vozidlo **DÔLEŽITÉ**: Rýchlosť spúšťania je regulovaná vypúšťacím ventilom, jeho náhle odskrutkovanie spôsobí, že náklad spadne príliš rýchlo a nekontrolovane.
- Nepoužívajte zdvihák ako podperu, napríklad na nárazník auta, pretože môže sklznuť, čo môže viesť k vážnej nehode.
- Pri práci používajte ochranné rukavice a okuliare.

- Zariadenie nepoužívajte, ak sa cítite unavení alebo ak ste pod vplyvom alkoholu alebo iných drog, medzi ktoré patria aj niektoré lieky proti bolesti.
- Vozidlo nezdvíhajte, ak sú vo vnútri ešte cestujúci!
- Pred začatím zdvíhania si prečítajte návod na obsluhu vozidla, v ktorom uvedené pokyny týkajúce sa zdvíhania vozidla presne definujú body podpory karosérie, ktoré poskytuje výrobca.
- Na zdvíhanie vozidla používajte len továrenské oporné body.
- Pred zdvíhaním vozidla vykonajte kontrolu továrenských zdvíhacích bodov, hľadajte známky korózie alebo odlupovania laku, v prípade zistenia korózných bodov buďte obzvlášť opatrní, môže to znamenať oslabenie nosnej konštrukcie a zabráni tak zdvíhaniu vozidla.
- Pri zdvíhaní vozidla vykazujúceho znaky korózie na továrensky určených miestach neustále sledujte správanie sa nosnej konštrukcie vozidla, v prípade zistenia vychýlenia alebo charakteristické chrumkanie treba zdvíhanie zastaviť.

PRACOVISKO

- Pracovisko so zdvihákom by malo byť rovné, suché a stabilné.
- Na pracovisku by mal byť poriadok. Neporiadok na pracovisku je najčastejšou príčinou nehôd.
- Na pracovisku by sa nemali zdržiavať žiadne tretie osoby, najmä osoby, ktoré nie sú oboznámené s týmito pokynmi, ako aj deti alebo zvieratá, ktoré sú nebezpečné.
- K zariadeniu by mala mať prístup iba osoba vyškolená v prevádzke zdviháka a miestnych zdravotných a bezpečnostných predpisoch.
- Zabezpečte, aby bolo pracovisko dobre osvetlené.
- Nepracujte v zlých poveternostných podmienkach.
- Zdvihák je určený na prácu vo vnútri miestností, hál alebo garáží.
- Pracovisko musí umožňovať voľnosť pohybu, pamätajte na to, že zdvihák treba zasunúť pod auto a rukoväťou sa dá pohybovať. Vzdialenosť k najbližšej stene alebo inému vozidlu by nemala byť menšia ako 1 m od zdvíhaného vozidla.

UPOZORNENIA



Nikdy nezostávajte pod zdvihnutým vozidlom.



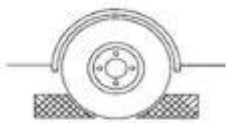
Nikdy nepoužívajte zdvihák na zdvíhanie alebo stabilizáciu karavanov alebo iných stavebných konštrukcií.



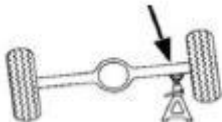
Je prísne zakázané zdvíhať vozidlo na svahu alebo mimo neho na rovnom, nespevnenom povrchu! Vozidlo sa smie zdvíhať len na rovnom a pevnom povrchu.



Príliš nízka hladina oleja obmedzuje prevádzkový dosah zdviháka a jeho vetranie. Pamätajte, že hladina oleja je na úrovni plniaceho hrdla.



Pred začatím procesu zdvíhania musia byť kolesá nezdvíhacej nápravy zablokované, aby sa zabránilo skĺznutiu vozidla zo zdviháku.



Po umiestnení nákladu zaistite vozidlo dielenskými stojanmi, vyberte bod poskytnutý výrobcom vozidla na jeho podopretie.



Pred zdvihnutím je potrebné zablokovať vykladací ventil, nie je potrebné ho doťahovať "nasilu", olejový kanál je utesnený gumovým O-krúžkom, ťahovanie silou vedie k jeho rozdrveniu.



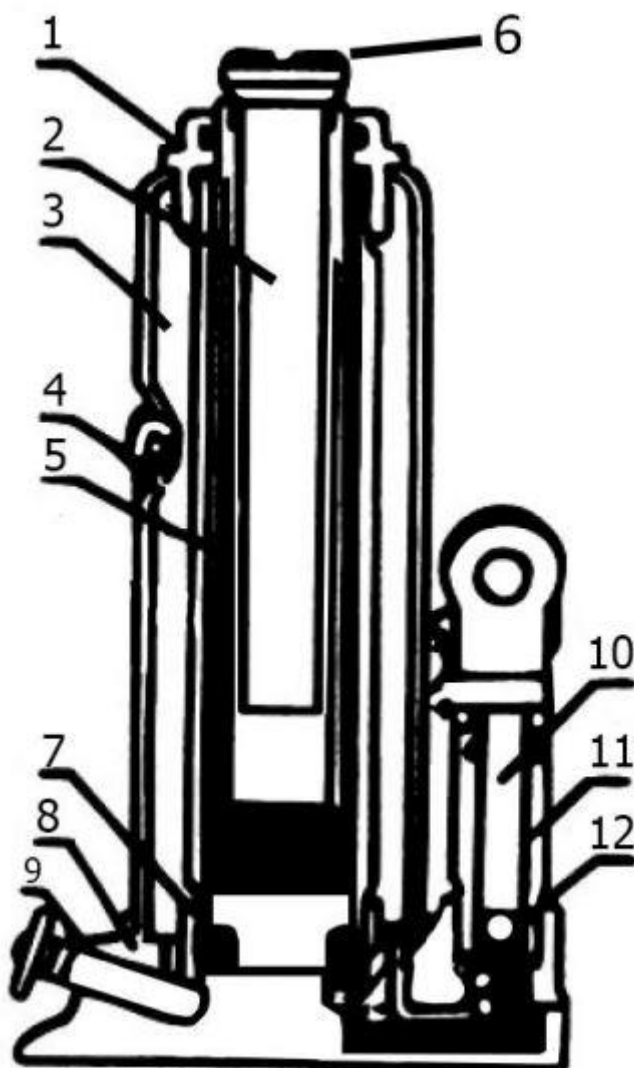
Na uvoľnenie záťaže uvoľnite ventil. POZNÁMKA: Stupeň odskrutkovania ventilu určuje rýchlosť, ktorou bremeno klesá. Ventil povoľujte čo najmenej, pričom dodržujte rýchlosť spúšťania.

PRINCÍP PREVÁDZKY

Počas pohybu čerpadla so zatvoreným ventilom sa olej čerpá zo zásobníka do komory piestu. Zvýšenie tlaku tlačí hydraulický piest nahor, čím sa zdvíha bremeno, poistný ventil udržuje hydraulický olej vo valci piestu. Odskrutkovaním vypúšťacieho ventilu sa olej vráti do zásobníka a tým aj záťaž klesne.

Zdvihák sa môže používať iba vo zvislej polohe.

KONŠTRUKCIA ZDVIHÁKA



1 SKRUTKA - KRYT

2 PIEST

3 OLEJOVÁ NÁDRŽ

4 PLNIACA ZÁTKA

5 PUZDRO

6 SEDLO

7 VENTILY

8 ZÁKLADŇA

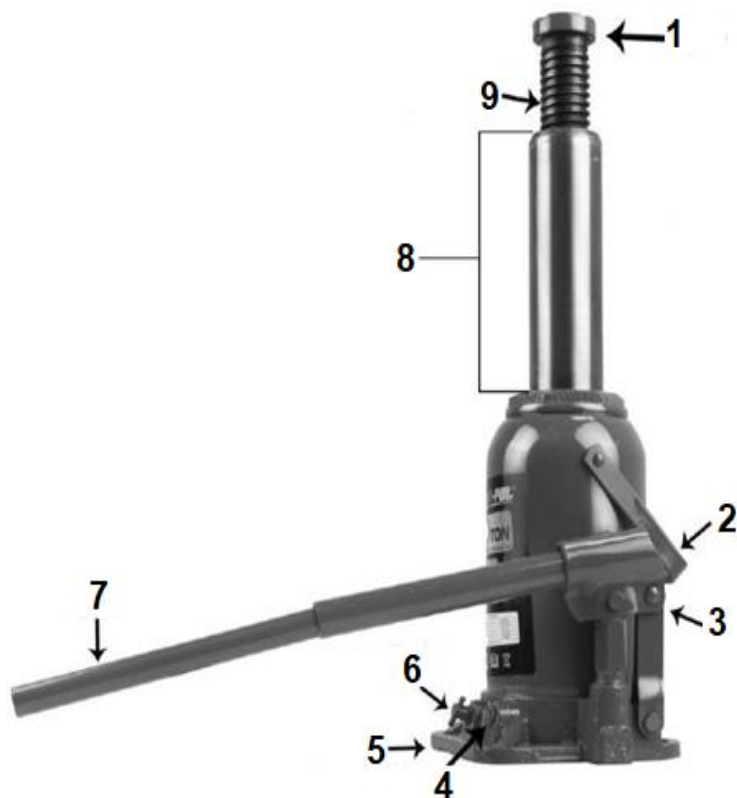
9 VYPÚŠŤACÍ VENTIL

10 PIEST

11 PIESTOVÉ TELO

12 O-KRÚŽOK PIESTU

POPIS FUNKČNÝCH PRVKOV



1. Sedlo
2. Transportná rukoväť
3. Pumpa
4. Bezpečnostný ventil
5. Základňa
6. Vypúšťací ventil
7. Rukoväť
8. Piest zdviháka
9. Skrutkové vreteno

PRVÉ POUŽITIE

- Oboznámte sa so zariadením, skontrolujte celkový stav zariadenia.
- Utiahnite vypúšťací ventil (v smere hodinových ručičiek).
- Vložte násadec do rukoväte pumpy a niekoľkokrát pumpujte hore a dole do maximálnej výšky.
- Odskrutkujte vypúšťací ventil, zdvihák klesne do najnižšej polohy, ak je všetko v poriadku, môžete pristúpiť k cieľovému zdvihnutiu auta.
- Ak zdvihák nedosahuje svoju maximálnu výšku, môže byť potrebné doplniť hydraulický olej (kapitola údržba).
- Ak sa zdvihák pohybuje hore a potom dole, systém musí byť odvzdušený (kapitola údržba).

PRACUJTE SO ZDVIHÁKOM

DÔLEŽITÉ: Zdvíhanie môže začať len za nasledujúcich podmienok

1. Používateľ si prečítal a porozumel obsahu tohto návodu na obsluhu.
2. Používateľ si je vedomý rizík spojených s prácou so zdvihákom.
3. Používateľ si prečítal návod k vozidlu, najmä s informáciami o zdvíhaní vozidla.
4. Používateľ skontroloval oporné body určené pre daný typ vozidla.
5. Používateľ skontroloval kladkostroj v plnom rozsahu prevádzky.
6. Pred demontážou kolesa sa odporúča nacvičiť spustenie vozidla, aby ste "cítilli" prácu ventilu, miera jeho vyskrutkovania určuje rýchlosť spúšťania!
7. Vozidlo je zabezpečené proti samovoľnému pohybu, zatiahnutá parkovacia brzda a zablokovaná prevodovka, pri automatických prevodovkách poloha P, pri manuálnych prevodovkách 1. stupeň.
8. Používateľ používa vhodné osobné ochranné prostriedky, ako sú rukavice a ochrana tváre. Pri zdvíhaní vzniká na malej ploche veľká sila, v prípade rozbitia napríklad krytu oporného bodu môže dôjsť k vymršteniu úlomkov vysokou rýchlosťou.

ZDVÍHANIE VOZIDLA

- Umiestnite nádstavec do rukoväte pumpy.
- Zasuňte zdvihák pod auto.
- Uistite sa, že sedlo zdviháka je správne umiestnené pod vozidlom, t. j. vozidlo je zdvihnuté cez body určené výrobcom.

DÔLEŽITÉ: Bremeno musí byť umiestnené v strede sedla zdviháka, ak nie je bremeno umiestnené v strede, bremeno môže skĺznuť alebo sa sedlo zdviháka odlomí, čo vedie k poškodeniu rámu!

- Zatvorte poistný ventil.

DÔLEŽITÉ: Nie je potrebné ho doťahovať silou, tento postup drví gumové tesnenie, urýchľuje jeho opotrebovanie a sťažuje pomalé spúšťanie záťaže, pri zaťažení sa ventil otvára s odporom, nutnosť použiť veľkú silu na uvoľnenie vedie k jeho náhlemu odskrutkovaniu.

- Pomocou pumpy začnite pumpovať.

DÔLEŽITÉ: Pri pumpovaní je dobrou praxou vyhnúť sa celej hornej časti pumpy. Násilné trhanie smerom nahor vedie k hneteniu obmedzovača v dlhšom časovom období, čo vedie k zrýchlenému opotrebovaniu tesnení hydraulického čerpadla.

- Po zdvihnutí vozidla do požadovanej výšky postavte stojany pod auto.

POZOR: Pri práci pod autom nezabúdajte, že neexistuje pojem „prílišná bezpečnosť“! Aj keď je auto postavené na stojanoch, mali by ste dodatočne umiestniť odnímateľné koleso pod auto a nechať zdvihák na mieste, aby bol dodatočnou poistkou, oprite jeho sedlo o zdvíhací bod, ale nezvyšujte tlak v systéme.

DÔLEŽITÉ: Prevádzkové vlastnosti hydraulického zdviháka znemožňujú držanie nákladu! Je normálne, že náklad ponechaný na zdviháku pomaly klesá. Preto je také dôležité, aby vozidlo stálo na stojanoch!

ZNÍŽENIE VOZIDLA

DÔLEŽITÉ: Vozidlo sa môže spustiť za nasledujúcich podmienok.

1. Kolesá vozidla sú správne pripevnené a spustenie vozidla ho nepoškodí.
2. V pracovnom priestore sa nenachádzajú žiadne tretie strany, najmä deti a zvieratá.

- Pomocou zdviháka mierne nadvihnite auto, aby sa dali stojany vysunúť.
- Odstráňte stojany a všetky predmety pod autom.
- Umiestnite koniec rukoväte na poistný ventil.
- Otáčaním ventilu doľava jemne uvoľnite tlak v systéme.

DÔLEŽITÉ: Odporúča sa zvýšená opatrnosť, nezabudnite, že príliš rýchle odskrutkovanie ventilu spôsobí pád vozidla. Pri prudkom klesaní môže panické zatváranie ventilu viesť k preťaženiu zdviháka, treba mať na pamäti, že klesajúce vozidlo sa vyznačuje väčšou hmotnosťou ako statické zaťaženie.

DÔLEŽITÉ: Ventil neodskrutkujte viac ako je nutné, najčastejšie max o 1 otáčku, jeho vyskrutkovanie vo väčšom rozsahu môže viesť k jeho úplnému odskrutkovaniu, čo môže mať za následok netesnosť a poškodenie tesnenia.

ÚDRŽBA

Správna údržba zdviháka je základom pre dlhú, bezproblémovú a hlavne bezpečnú prevádzku zdviháku. Treba však pripomenúť, že gumové prvky použité vo výrobnom procese určujú maximálnu dobu jeho používania na 5 rokov. Po uplynutí tejto doby musí byť zdvihák prestavaný alebo zlikvidovaný v súlade s miestnymi hospodárskymi predpismi.

Údržbu je možné spustiť za nasledujúcich podmienok.

1. Používateľ používa vhodné osobné ochranné prostriedky, rukavice a ochranu tváre.
2. Používateľ je oboznámený s miestnymi predpismi BOZP a obsahom tohto návodu na obsluhu.
3. Užívateľ si je vedomý rizík spojených s údržbou zdviháka.
4. Všetky údržbárske práce je možné vykonávať len na pracovnom stole a zdvihák nesmie byť zaťažovaný.

ČISTENIE

Na čistenie zdviháka je možné použiť mäkkú handričku a stlačený vzduch. Ak nemáte prístup k stlačenému vzduchu, naneste na handričku malé množstvo mydlovej vody a vyčistite ňou zdvihák.

Venujte pozornosť oblasti piestu pohonu a piestu čerpadla, na predĺženie životnosti zdviháka je potrebná ich dokonalá čistota. Nečistoty na pieste ovládača budú pri jeho spúšťaní vtiahnuté do ovládača alebo budú viesť k jeho vytiahnutiu, čo následne povedie k odtesneniu systému.

Sedlo zdviháka nesmie byť znečistené olejom, nedostatočná podpera alebo skĺznutie nákladu na sedle môže viesť k nebezpečnej situácii a poškodiť zdvihák.

MAZANIE

Všetky pohyblivé časti zdviháka vyžadujú mazanie, na tento účel môžete použiť penetračné mazivá v aerosóle. Ďalšou výhodou takýchto opatrení je hydrofóbnosť, ktorá ochráni pohyblivé časti pred škodlivými účinkami vlhkosti. Po namazaní nezabudnite odmastiť rukoväť a sedlo zdviháka.

Hydraulické čerpadlo a hydraulický piest nevyžadujú mazanie, nanosenie maziva na piest servopohonu alebo čerpadla povedie k hromadeniu nečistôt v týchto miestach, čo bude mať negatívny vplyv na životnosť týchto prvkov.

ÚDRŽBA HYDRAULICKÉHO SYSTÉMU

DÔLEŽITÉ: Pred doplnením oleja sa uistite, že zdvihák nemá žiadne výrazné netesnosti, hladina oleja môže klesnúť v dôsledku pohybu ovládača, je to normálne. Nemôžeme však hovoriť o netesnostiach alebo kvapkách v okolí valca, takýto defekt treba odstrániť a doplnenie oleja na chvíľu prinesie želaný efekt. Pri údržbe by mal byť zdvihák umiestnený v plastovej nádobe alebo na fólii, aby bol zachytený prípadný únik kvapaliny. Pred doplnením oleja si pripravte vhodné osobné ochranné prostriedky, ako sú gumené rukavice a ochrana tváre, prečítajte si technický list používaného oleja, aby ste si boli vedomí rizík spojených s kontaktom s hydraulickým olejom. Ak máte pochybnosti a vaše kompetencie presahujú rámec takýchto prác, objednajte sa na servisnú prehliadku v autorizovanom servise.

DOPLNENIE HYDRAULICKÉHO SYSTÉMU

Hydraulický olej je základným médiom zabezpečujúcim funkčnosť systému, jeho nízka hladina bude mať za následok obmedzenie prevádzkového dosahu zdviháka a jeho prevzdušňovanie. Ak sa zdvihák nedokáže zdvihnúť do maximálnej výšky a rameno sa po poslednom pohybe čerpadla vráti do svojej predchádzajúcej polohy, potom v nádrži nie je žiadny olej. Je potrebné ho doplniť.



Uvoľnite poistný ventil, kolík zdviháka musí byť v najnižšej polohe, výsledkom čoho bude návrat oleja z piestu do zásobníka. To vám umožní určiť jeho aktuálnu úroveň. S uvoľneným vypúšťacím ventilom urobte niekoľko ťahov pumpy, spôsobí to vytlačenie akýchkoľvek vzduchových bublín z pumpy.



Na zdviháku nájdite gumenú zátku na odvzdušnenie a doplnenie oleja. Očistite oblasť zátky, aby sa po jej vybratí nedostala nečistota do hydraulického systému. Na tento úkon môžete použiť handričku namočenú v mydlovej vode.



Odstráňte gumenú zátku.

Tip: Na túto úlohu je najlepší plochý skrutkovač (zaistite hrot tak, aby ostré konce nepoškodili zátku).



Pamätajte, že hladina oleja je na úrovni plniaceho hrdla.

ODVZDUŠŇOVANIE HYDRAULICKÉHO SYSTÉMU

Vzduch v systéme sa prejavuje mäkkosťou systému. Zdvihák sa správa ako z gumy. Pohyb pumpy zdvihne bremeno, ktoré sa v okamihu posunie späť o zvýšenú hodnotu. Tento stav je spôsobený vzduchom v systéme, ktorý je náchylný na stlačenie absorbovaním tlaku systému. Odvzdušnenie je možné len vtedy, keď je systém úplne tesný, t.j. zdvihák nevykazuje žiadne známky netesnosti. Pri odvzdušňovaní systému môže cez otvorenú odvzdušňovaciu zátku uniknúť malé množstvo hydraulického oleja, zakryte oblasť okolo zátky papierovou utierkou alebo handričkou.



Uvoľnite poistný ventil, kolík zdviháka musí byť v najnižšej polohe, výsledkom čoho bude návrat oleja z piestu do zásobníka. To vám umožní určiť jeho aktuálnu úroveň. S uvoľneným vypúšťacím ventilom urobte niekoľko ťahov s pumpou, spôsobí to vytlačenie vzduchových bublín z pumpy.



Na zdviháku nájdite gumenú zátku na odvzdušnenie a doplnenie oleja. Očistite oblasť zátky, aby sa po jej vybratí nedostala nečistota do hydraulického systému. Na tento úkon môžete použiť handričku namočenú v mydlovej vode.



Zatvorte vypúšťací ventil a zdvihnite zdvihák do maximálnej výšky. Spustíte zdvihák na minimálnu výšku. Tým sa vytlačia vzduchové bubliny do zásobníka. Potom ventil zatvorte.



Odstráňte gumenú zátku.

Tip: Na túto úlohu je najvhodnejší plochý skrutkovač (zaistite hrot tak, aby ostré konce nepoškodili zástrčku).

Po vypustení vzduchu skontrolujte správnu činnosť zdviháka, možno bude potrebné túto operáciu niekoľkokrát zopakovať, aby sa zo systému odstránili všetky vzduchové bubliny. Po dosiahnutí požadovaného efektu dôkladne očistite zdvihák od zostávajúcich stôp oleja.

VYMEŇTE HYDRAULICKÝ OLEJ

Hydraulický olej je hygroskopický, t.j. absorbuje vodu zo vzduchu a okolia. Je tiež možné ho znečistiť nečistotami na ramene pohonu a čerpadlách, ktoré vstupujú do systému. Z tohto dôvodu sa odporúča meniť hydraulický olej pri poklese výkonu zdviháka alebo každé 2 roky.



Uvoľnite poistný ventil, kolík zdviháka musí byť v najnižšej polohe, výsledkom čoho bude návrat oleja z piestu do zásobníka. To vám umožní určiť jeho aktuálnu úroveň. S uvoľneným vypúšťacím ventilom urobte niekoľko ťahov s pumpou, spôsobí to vytlačenie vzduchových bublín z pumpy.



Na zdviháku nájdite gumenú zátku na odvzdušnenie a doplnenie oleja. Očistite oblasť zátky, aby sa po jej vybratí nedostala nečistota do hydraulického systému. Na tento úkon môžete použiť handričku namočenú v mydlovej vode .



Odstráňte gumenú zátku.

Tip: Na túto úlohu je najlepší plochý skrutkovač (zaistite hrot tak, aby ostré konce nepoškodili zátku).



Vypustite starý hydraulický olej z valca, preto sa musí zdvihák otočiť. Nechajte všetok olej vytiecť.

Pamätajte, že hladina oleja je na úrovni plniaceho hrdla.

Po vypustení oleja zo systému vykonajte kroky popísané v kapitole Plnenie oleja a potom systém odvzdušnite podľa pokynov v tomto návode.

SKLADOVANIE

Na uskladnenie zdviháka vyberte miesto, kde je teplota čo najkonštantnejšia, bez vlhkosti a neprístupné pre cudzincov.

- Pred uskladnením vykonajte údržbu, čistenie a mazanie.
- Zdvihák skladujte v úplne spustenej polohe, ochráni piest pohonu pred možnou koróziou alebo poškodením.
- Vypúšťací ventil by mal byť uvoľnený, aby tesnenia neboli zbytočne stlačené.
- Piest hydraulického čerpadla v spodnej polohe, ako v prípade piestu valca, ho ochráni pred nebezpečenstvom.
- Zdvihák skladujte v pôvodnom kartóne, ktorý ho ochráni pred prachom a inými nepriaznivými podmienkami.

DOPRAVA

V prípade potreby prepravy zdviháka sa vykonáva jeho preprava v originálnom kartóne len v batožinovom priestore vozidla. Zdvihák sa musí prepravovať vo vzpriamenej polohe.

PROBLÉMY A ICH RIEŠENIA

Zdvihák nemôže zdvihnúť bremeno	Zdvihák neunesie náklad	Zdvihák nechce spustiť	Zdvihák nejde úplne hore	Zdvihák sa nezdvíha do bodu obratu	Príčiny
●	●		●		Poistný ventil nie je úplne zatvorený
●					Preťaženie
●			●		Je potrebné systém odvzdušniť
●	●		●	●	Príliš nízka hladina oleja
		●			Príliš vysoká hladina oleja
		●			Prítomnosť predmetu, ktorý blokuje zdvihák